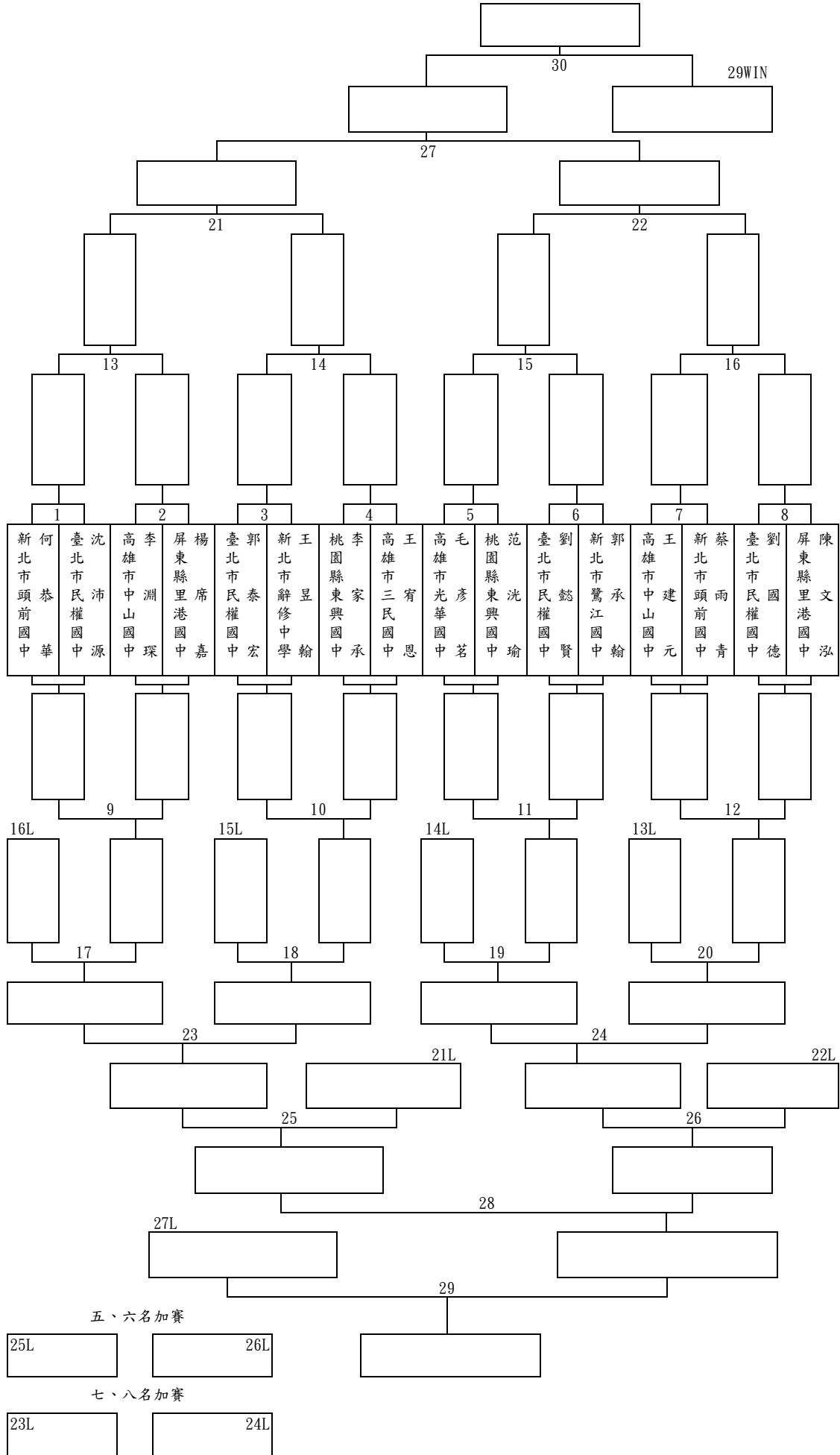
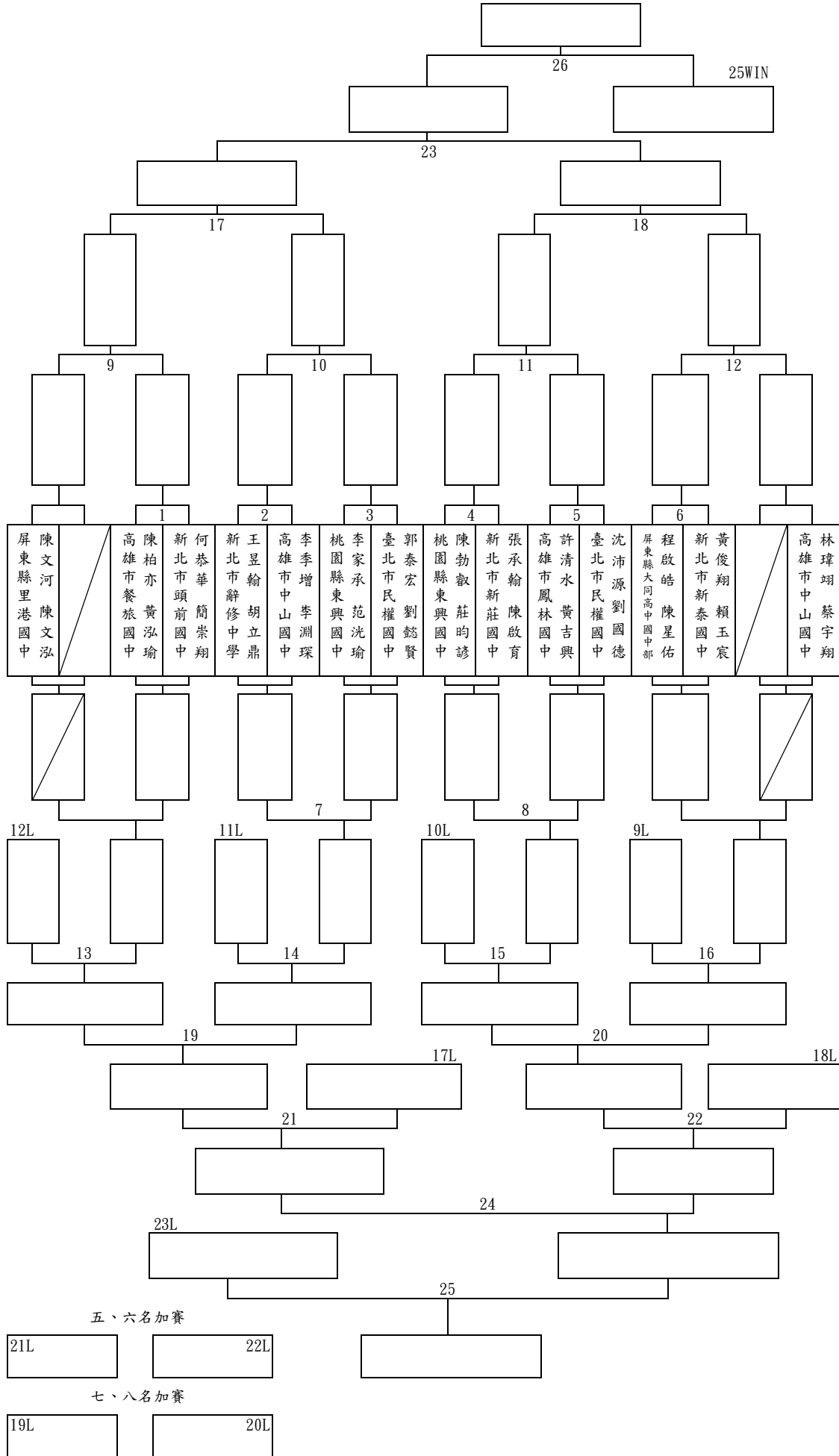


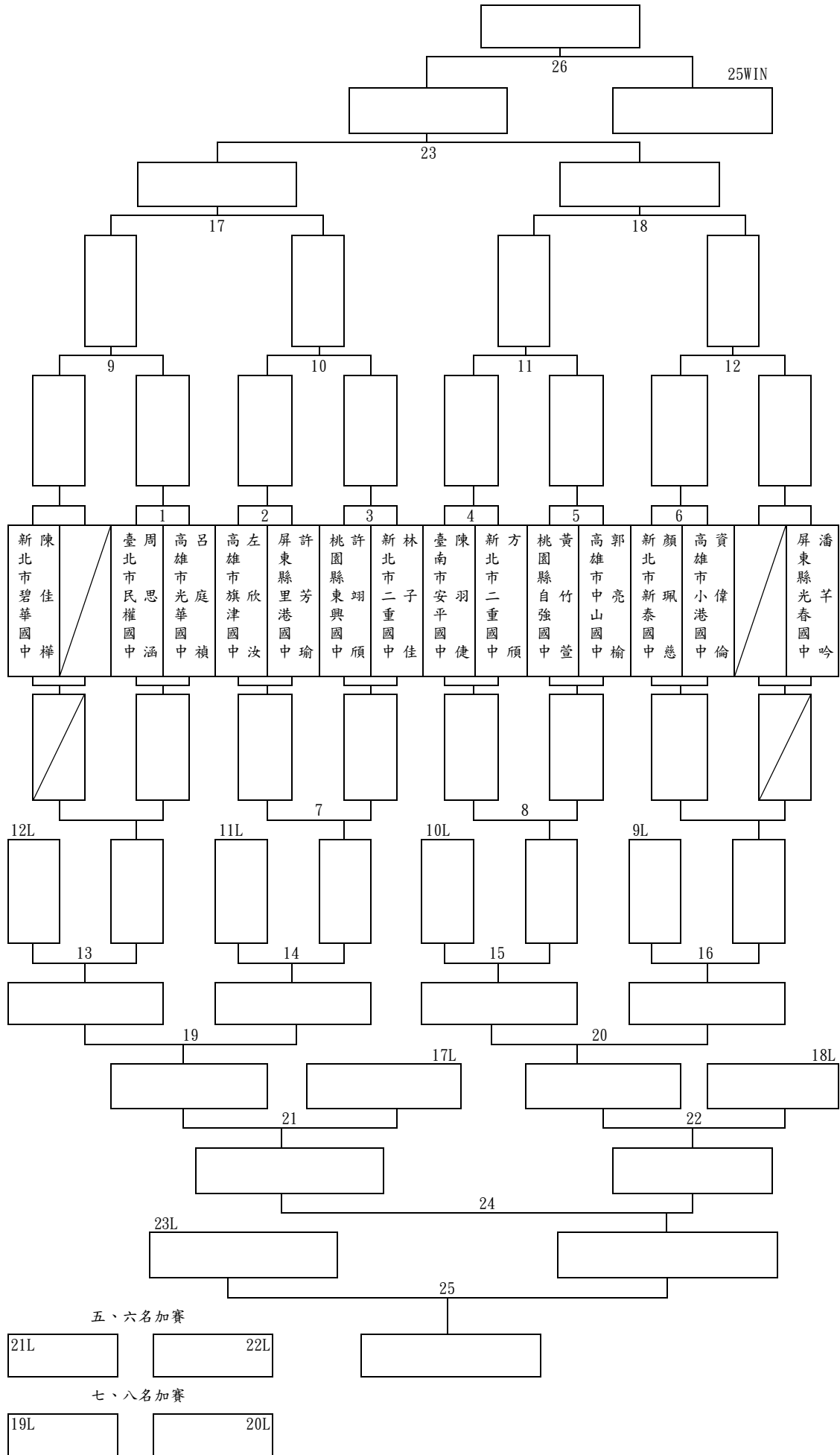
# 國中男子組 9 號球個人賽對戰表



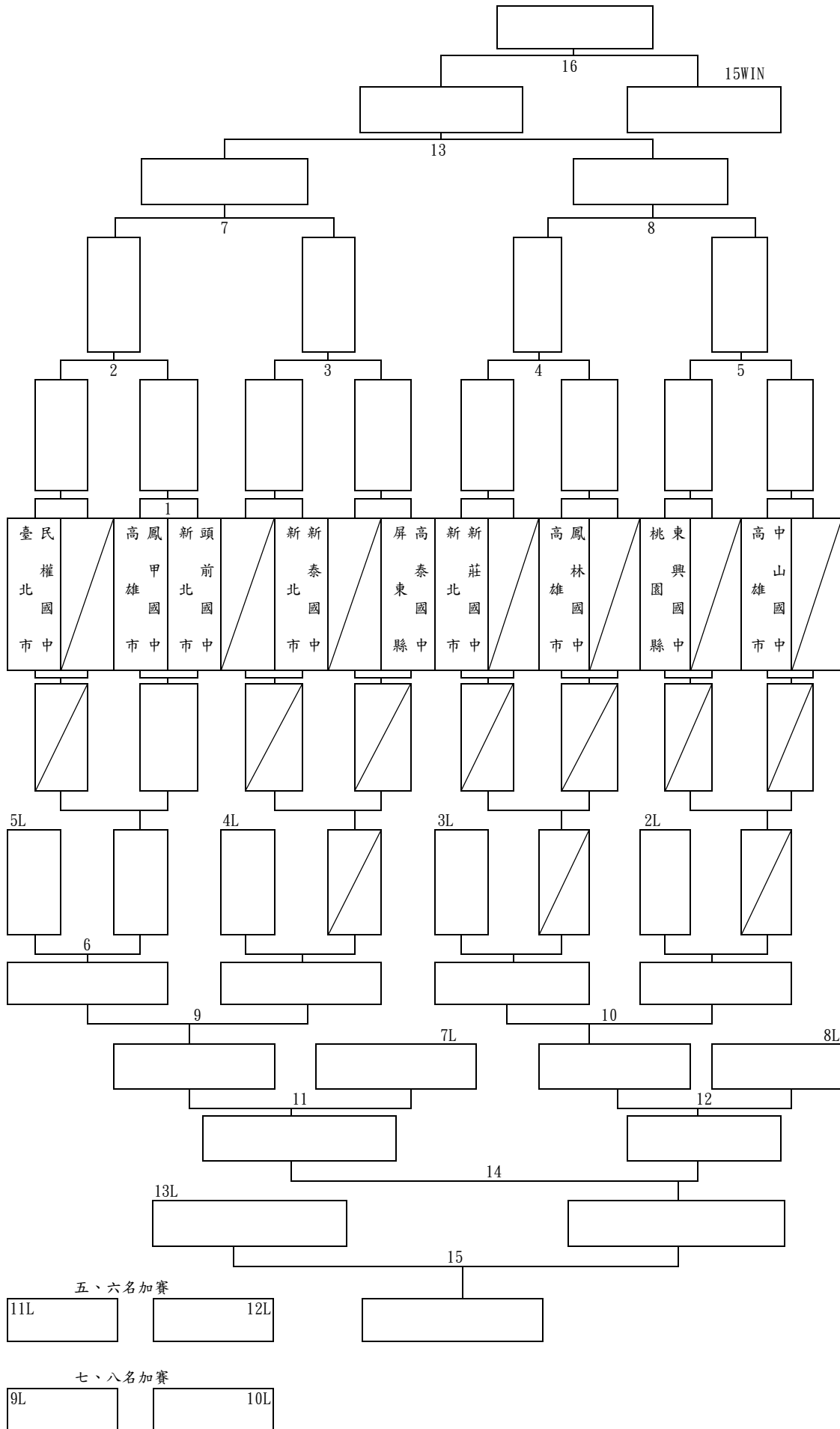
# 國中男子組 9 號球雙打賽對戰表



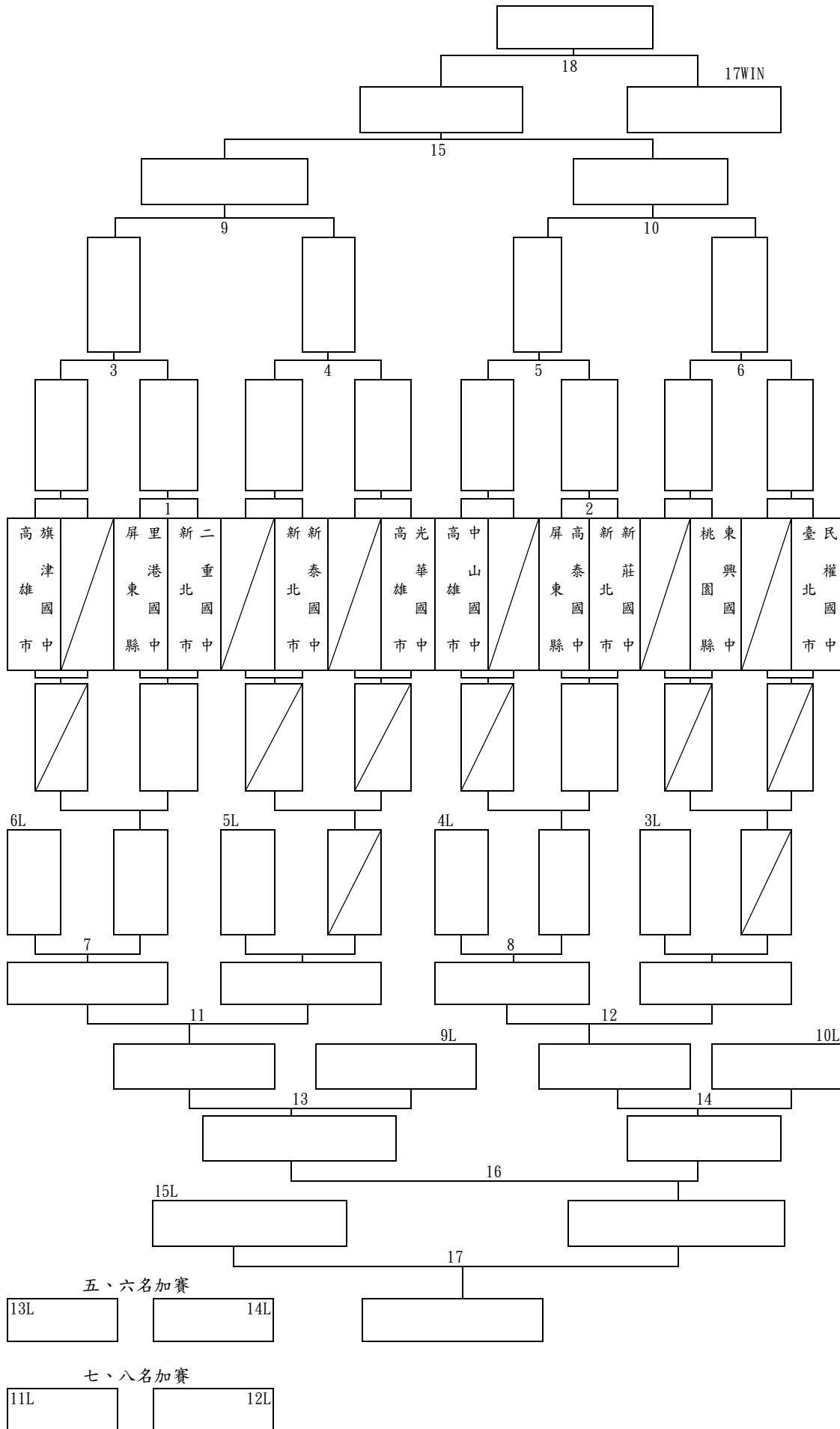
# 國中女子組 9 號球個人賽對戰表



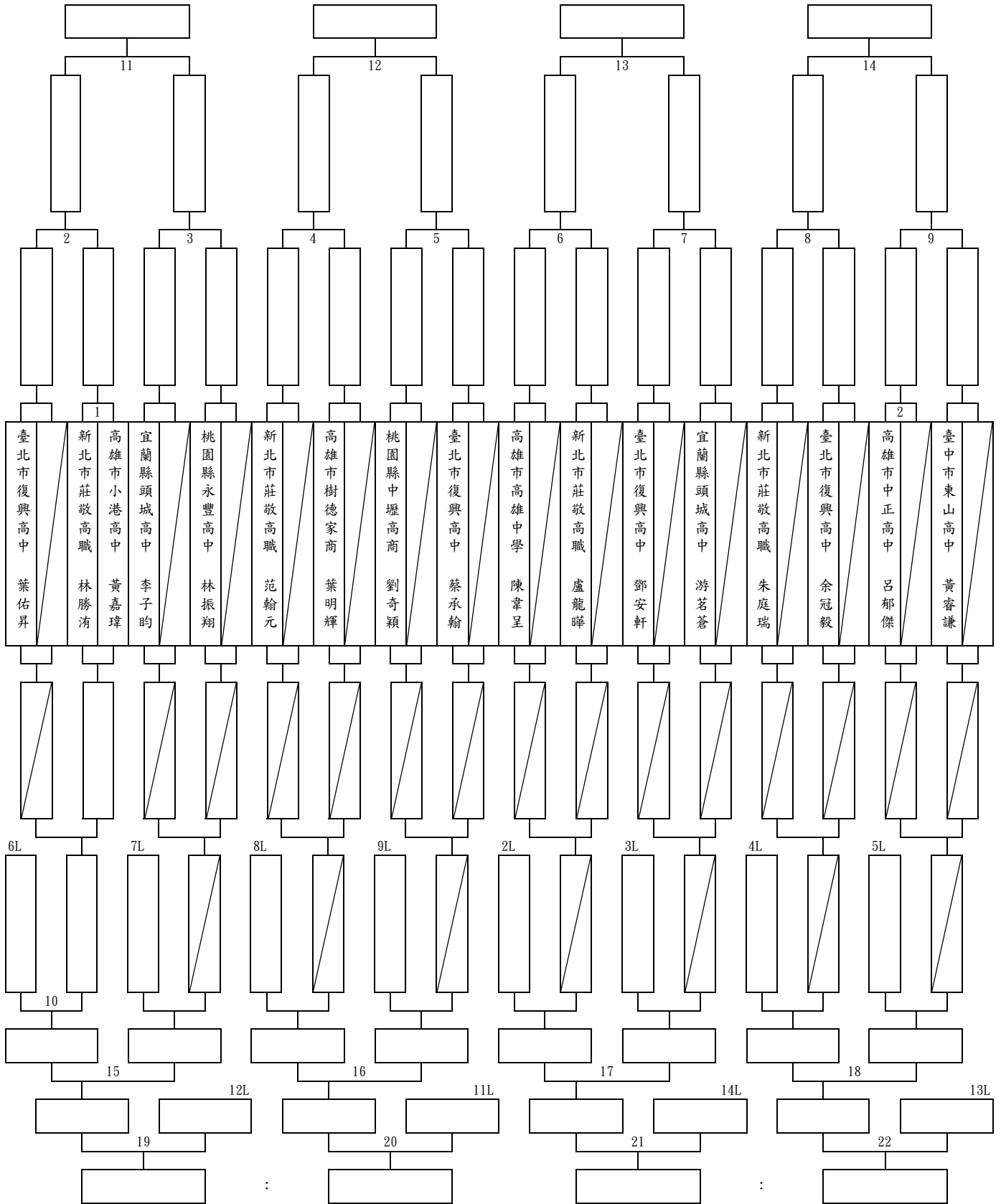
# 國中男子組 9 號球團體賽對戰表



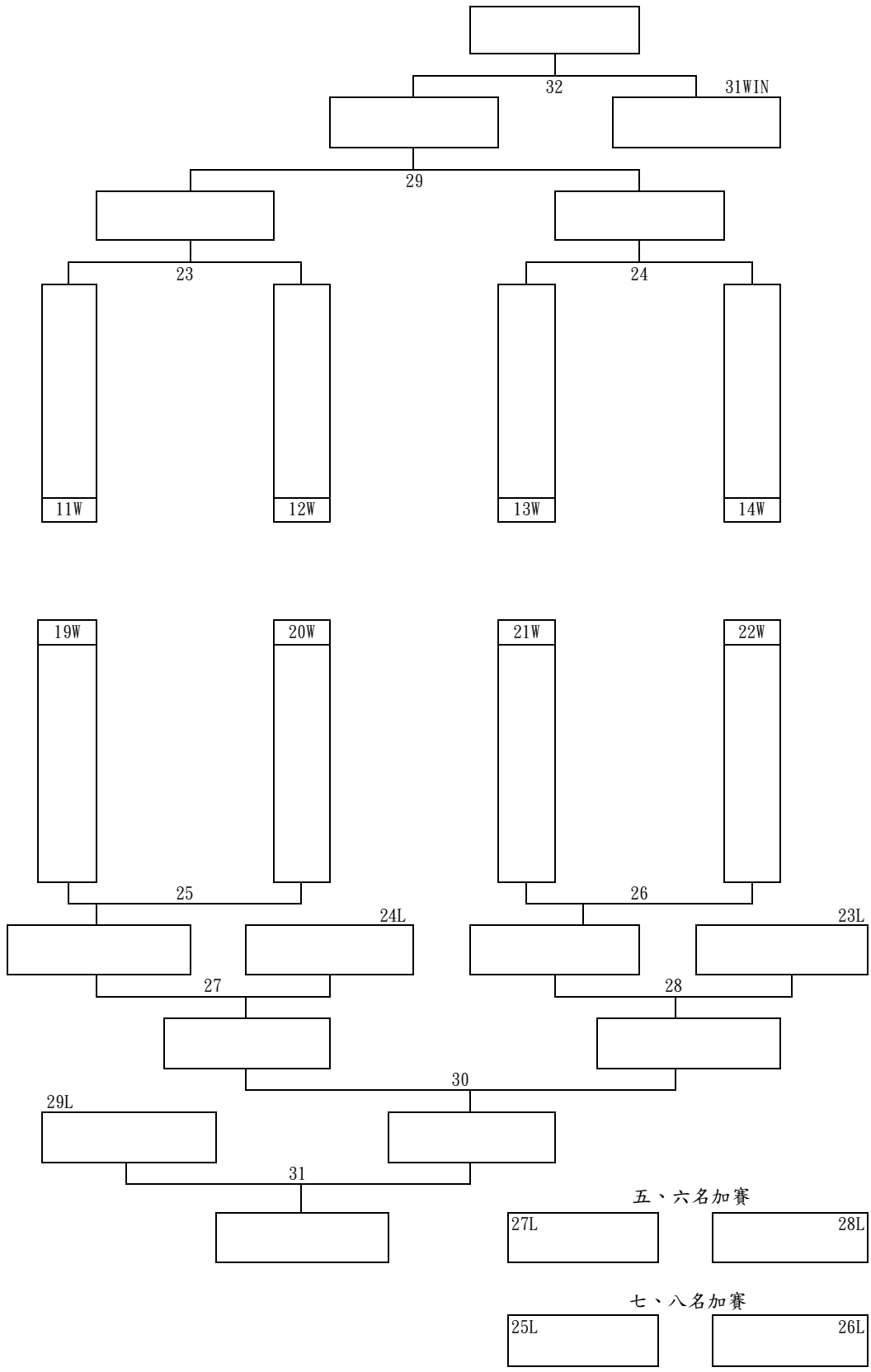
# 國中女子組 9 號球團體賽對戰表



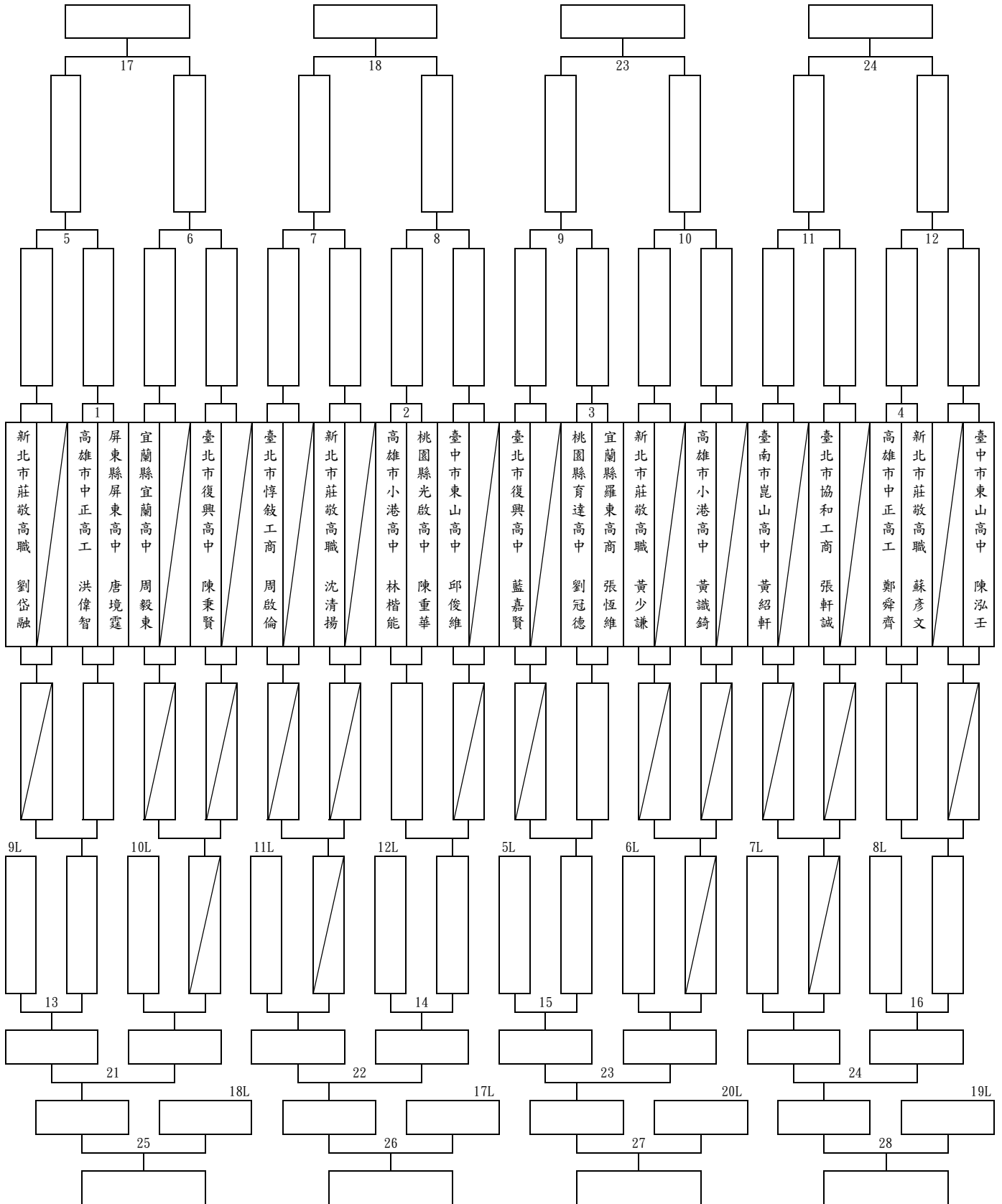
# 高中男子組 8 號球個人賽預賽對戰表



# 高中男子組 8 號球個人賽八強對戰表

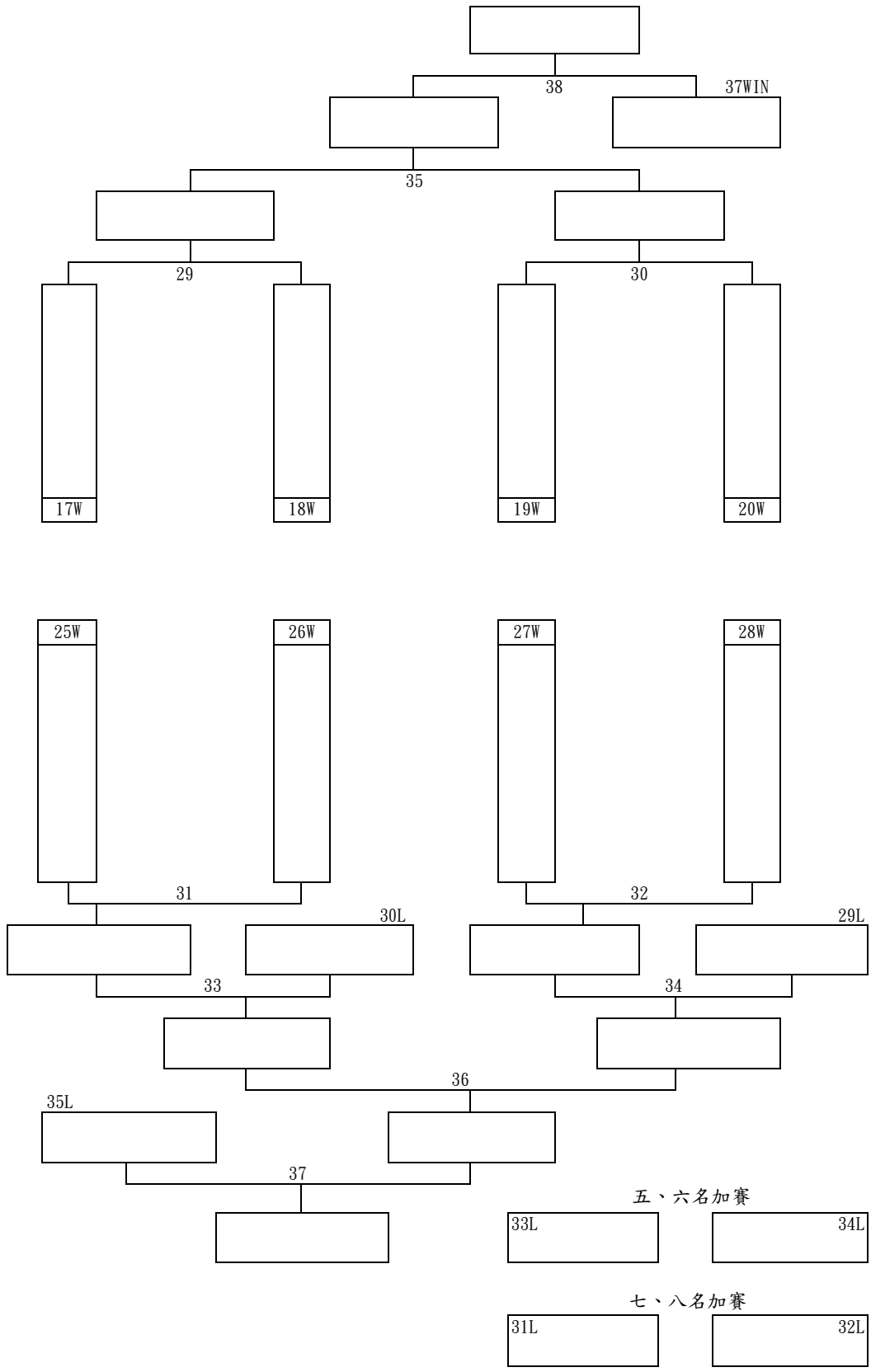


# 高中男子組 9 號球個人賽預賽對戰表

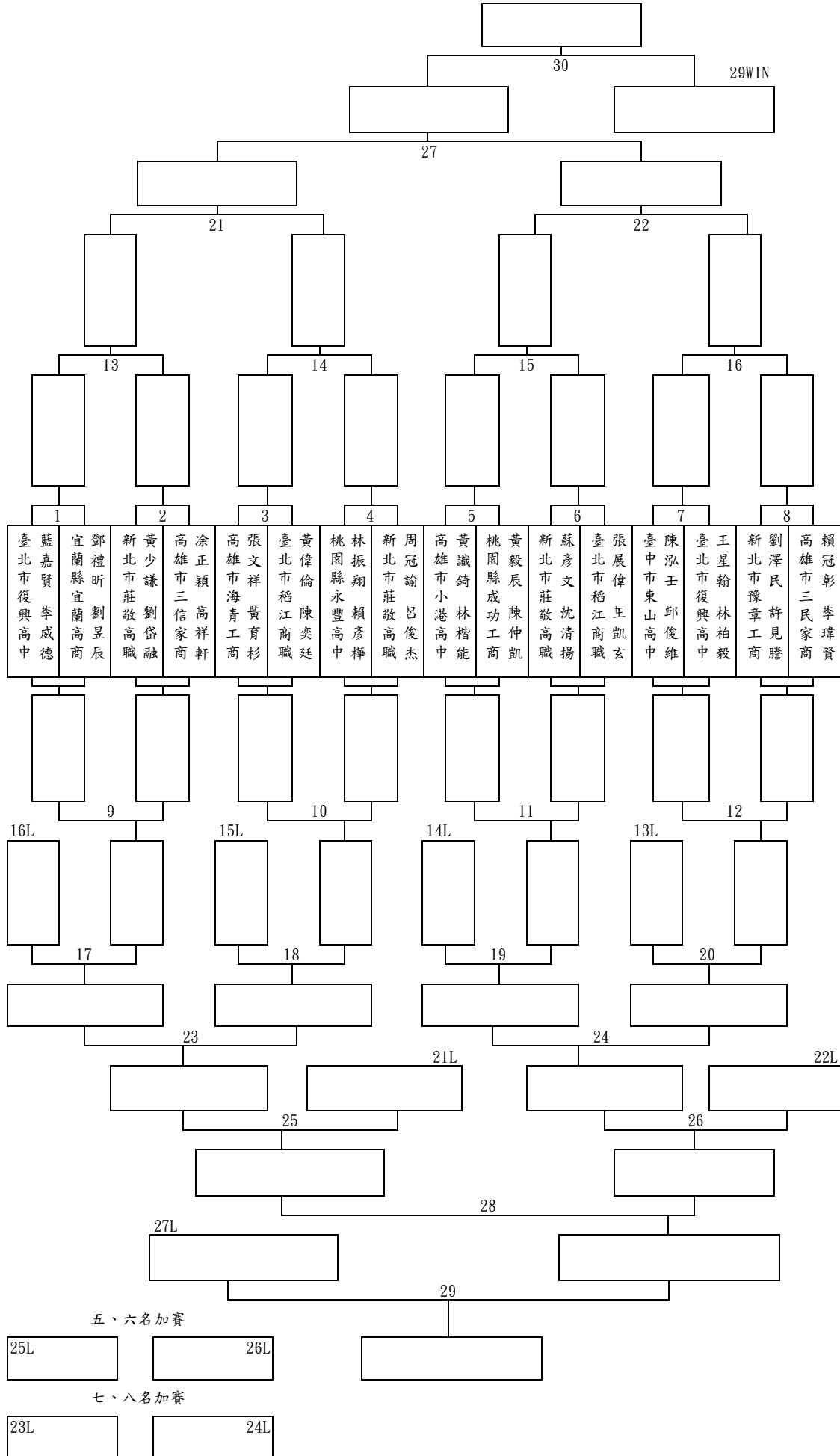




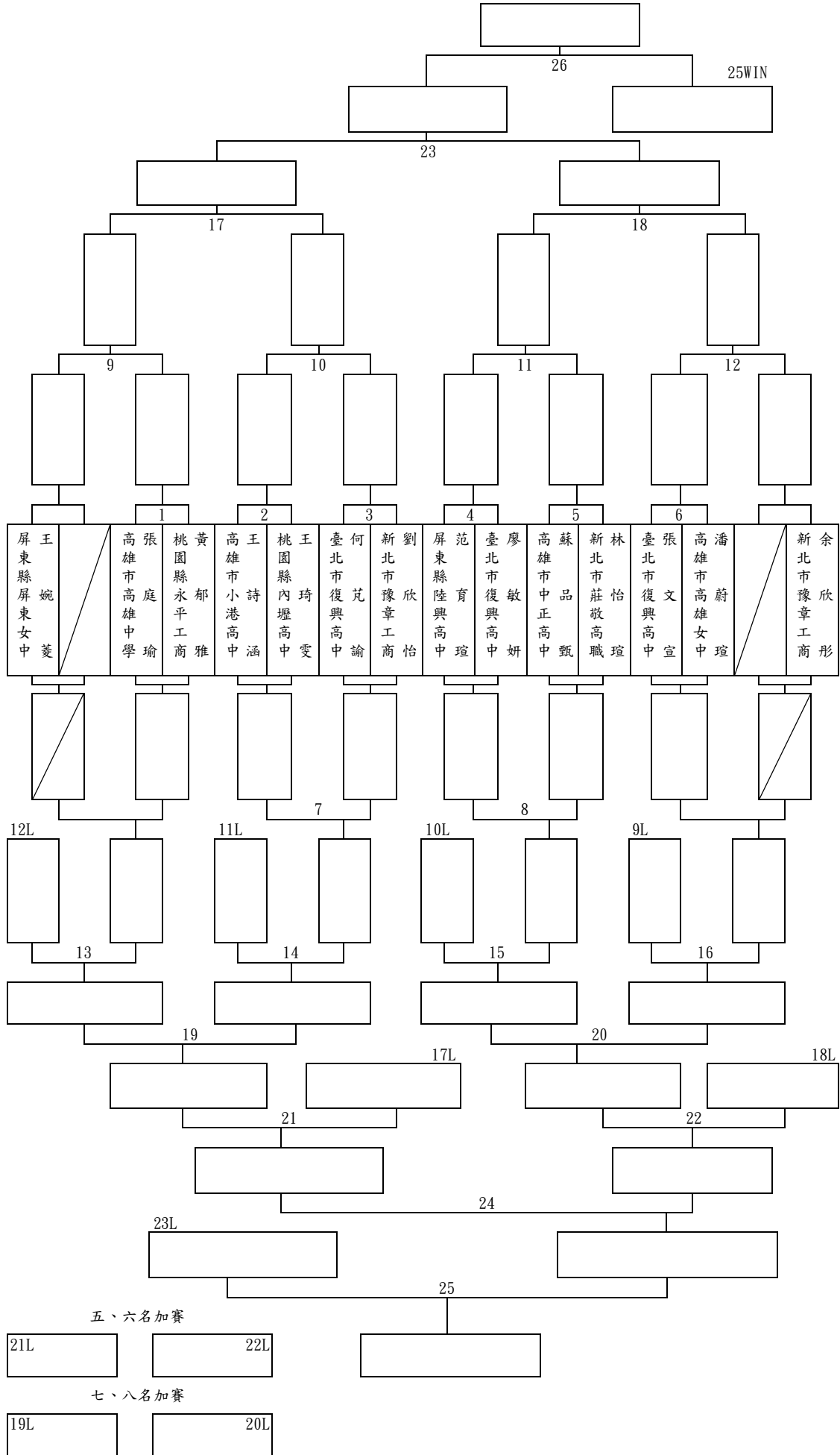
# 高中男子組 9 號球個人賽八強對戰表



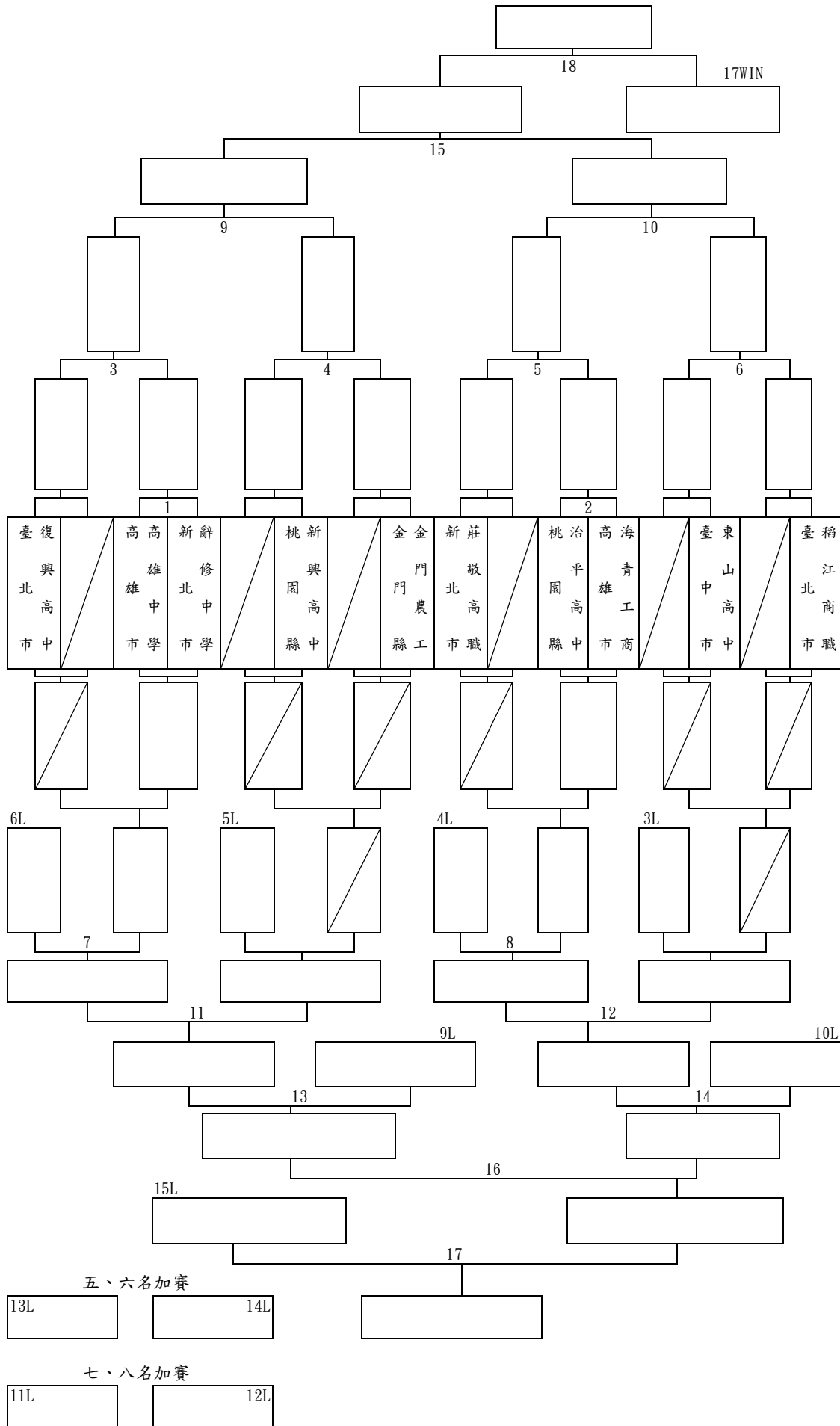
# 高中男子組 9 號球雙打賽對戰表



# 高中女子組 9 號球個人賽對戰表



# 高中男子組 9 號球團體賽對戰表



### 高中女子組 9 號球團體賽對戰表

	1	2	3	4	5	6	積分	總得 點數	總失 點數	總得局	總失局	排名
1 新北市 莊敬高職	●	：	：	：	：	：						
2 高雄市 海青工商	：	●	：	：	：	：						
3 臺北市 稻江商職	：	：	●	：	：	：						
4 高雄市 高雄女中	：	：	：	●	：	：						
5 高雄市 鳳新高中	：	：	：	：	●	：						
6 臺北市 復興高中	：	：	：	：	：	●						